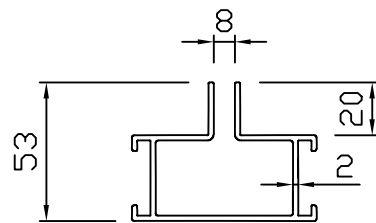
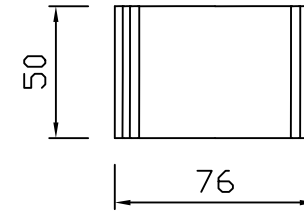


평면도
scale : None

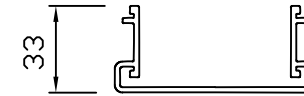


정면도
scale : None

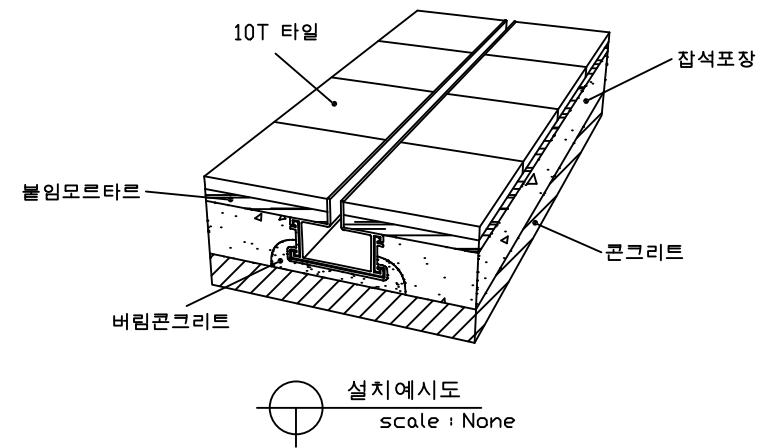
연결소켓



평면도
scale : None



정면도
scale : None



설치예시도
scale : None

PROJECT TITLE 라인트렌치(타일용)	SUBJECT TITLE	DATE	NOTE.
MATERIAL	WEIGHT Kg	SIZE 70*53*3000	