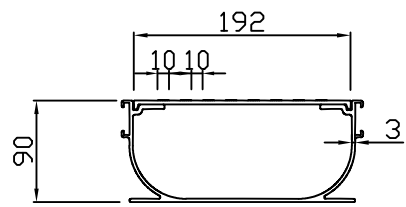
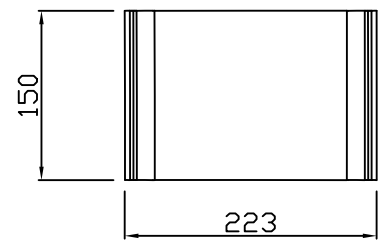


평면도
scale : None



정면도
scale : None

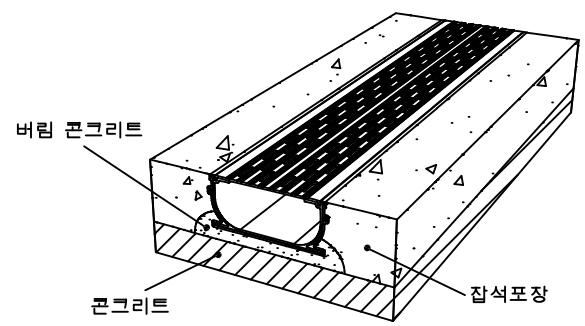
연결소켓



평면도
scale : None



정면도
scale : None



설치예시도
scale : None

PROJECT TITLE	AL수로관	SUBJECT TITLE	DATE
MATERIAL		WEIGHT	SIZE
		Kg	214*90*3000

NOTE.