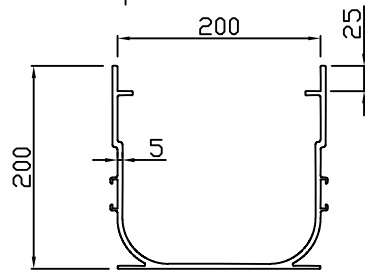
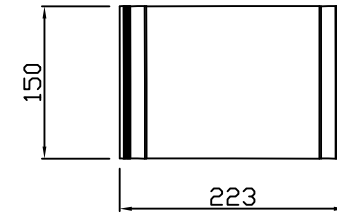


평면도
scale : None

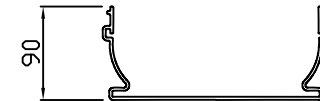


정면도
scale : None

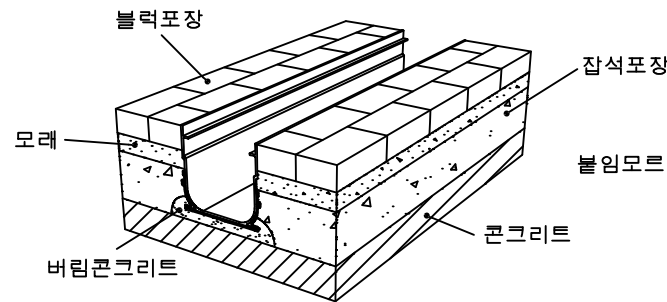
연결소켓



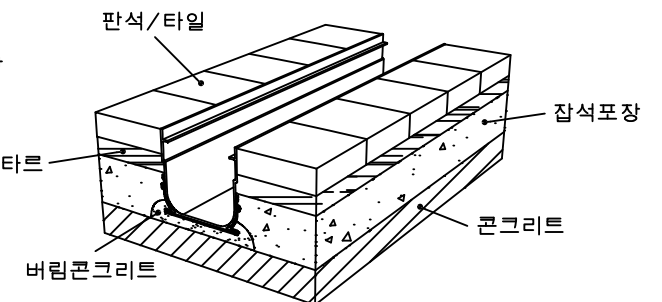
평면도
scale : None



정면도
scale : None



설치예시도 1
scale : None



설치예시도 2
scale : None

PROJECT TITLE	품도양	SUBJECT TITLE	DATE
MATERIAL	WEIGHT	SIZE	214*200*3000
	Kg		