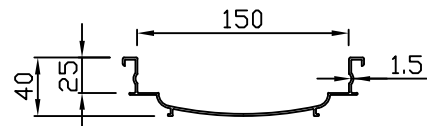
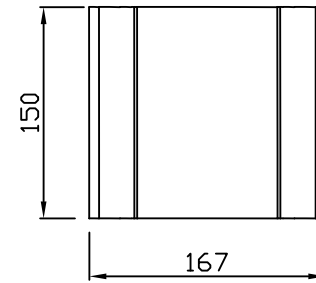


평면도  
scale : None



정면도  
scale : None

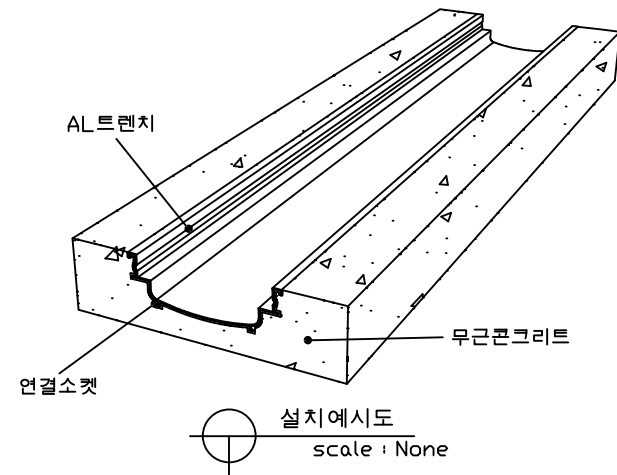
연결소켓



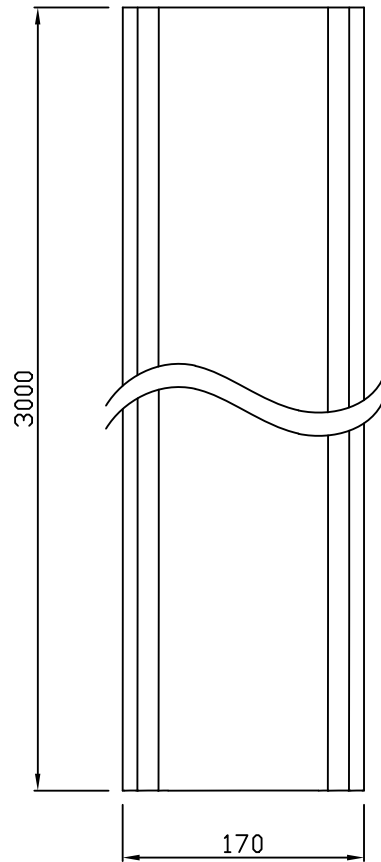
평면도  
scale : None



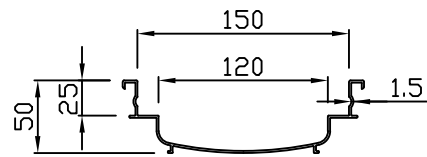
정면도  
scale : None



PROJECT TITLE	AL트렌치	SUBJECT TITLE	DATE
MATERIAL		WEIGHT	SIZE
		Kg	170*40*3000

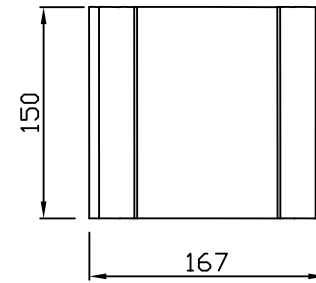


평면도  
scale : None



정면도  
scale : None

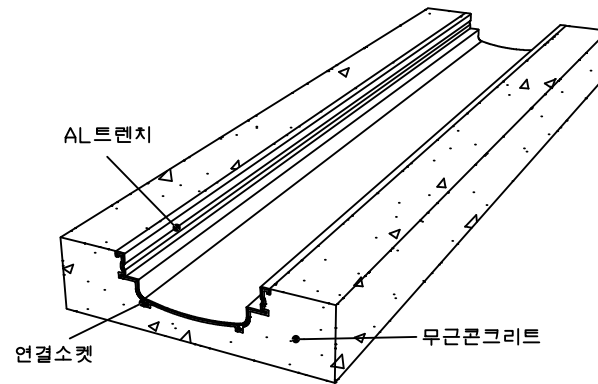
연결소켓



평면도  
scale : None

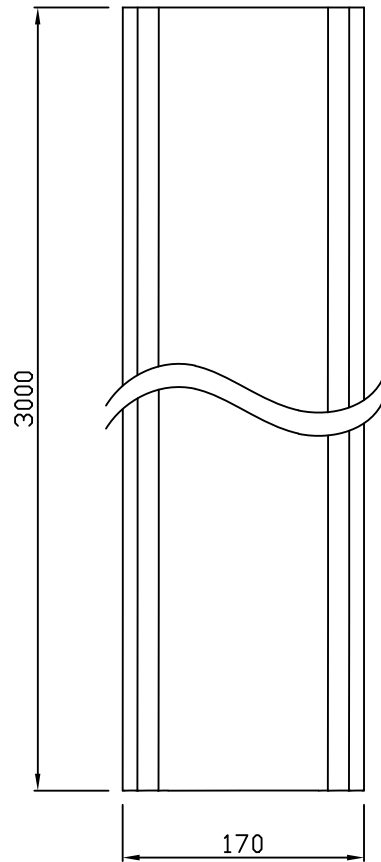


정면도  
scale : None

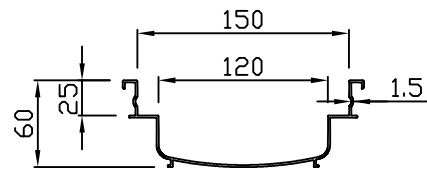


설치예시도  
scale : None

PROJECT TITLE	AL트렌치	SUBJECT TITLE	DATE
MATERIAL		WEIGHT	SIZE
		Kg	170*50*3000

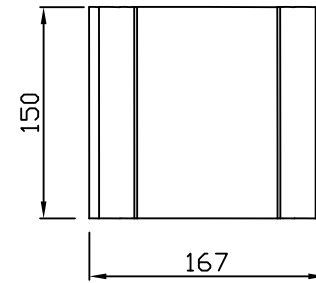


평면도  
scale : None

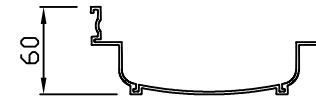


정면도  
scale : None

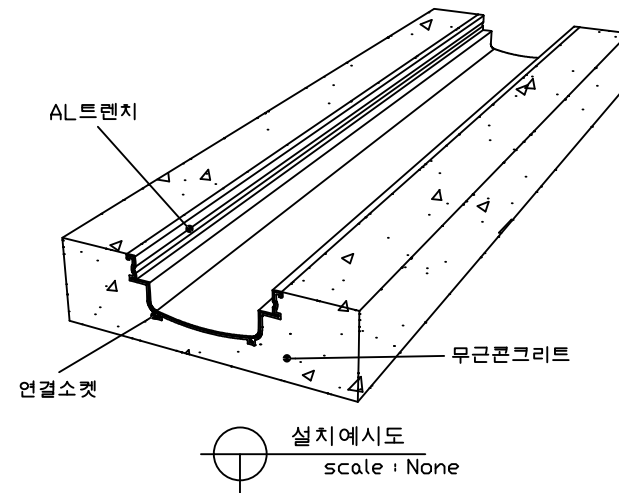
연결소켓



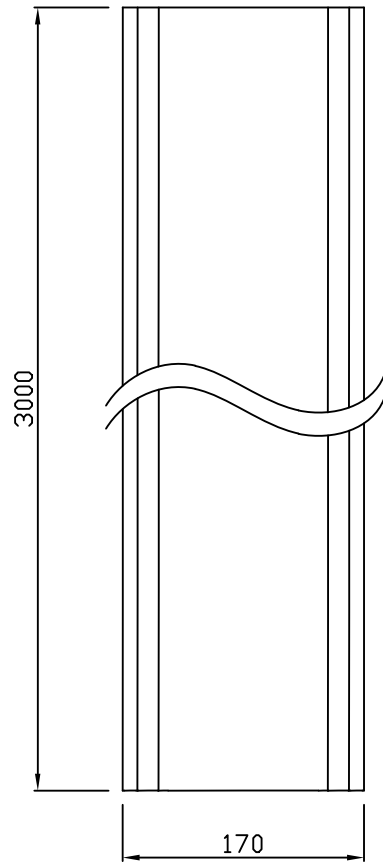
평면도  
scale : None



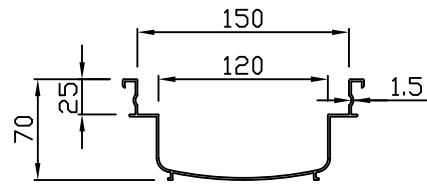
정면도  
scale : None



PROJECT TITLE	AL트렌치	SUBJECT TITLE	DATE
MATERIAL		WEIGHT	SIZE
		Kg	170*60*3000

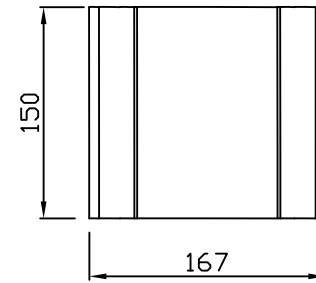


평면도  
scale : None

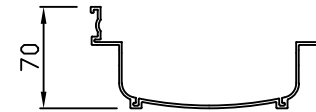


정면도  
scale : None

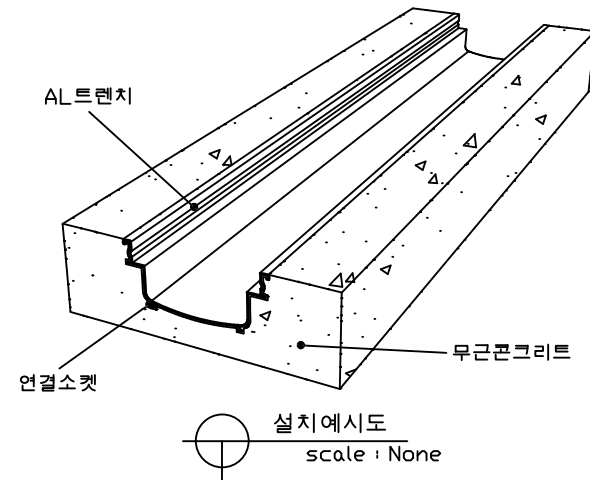
연결소켓



평면도  
scale : None



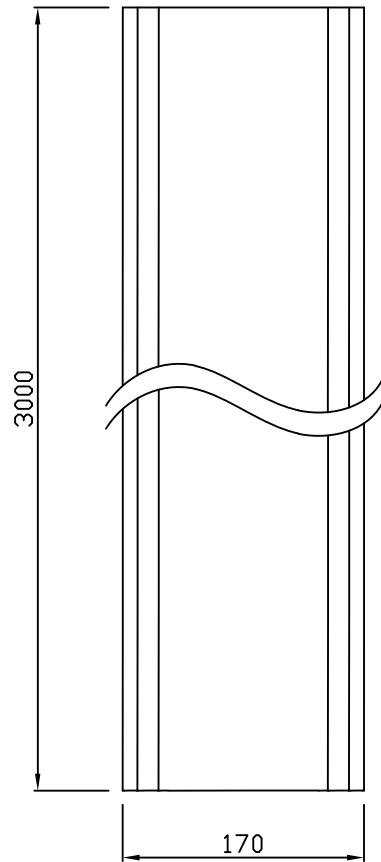
정면도  
scale : None



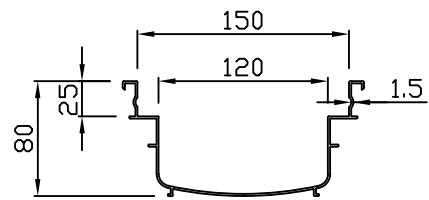
설치예시도  
scale : None

PROJECT TITLE	AL트렌치	SUBJECT TITLE	DATE
MATERIAL		WEIGHT	SIZE
		Kg	170*70*3000

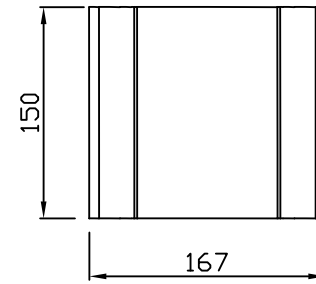
연결소켓



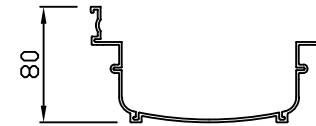
평면도  
scale : None



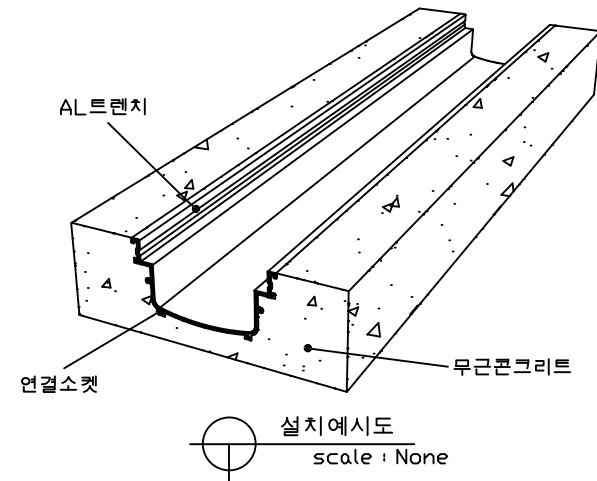
정면도  
scale : None



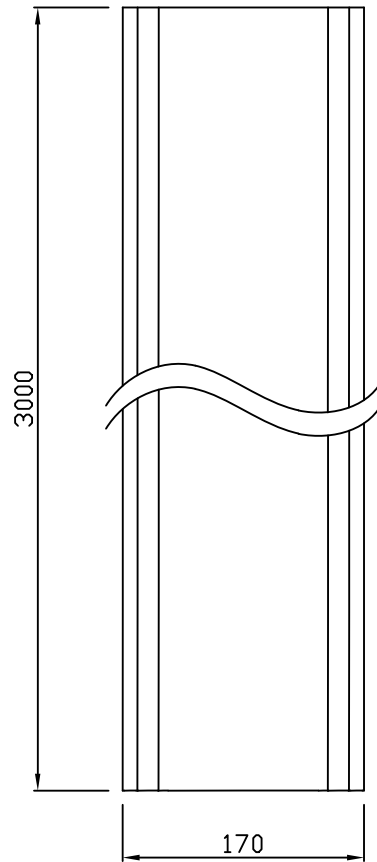
평면도  
scale : None



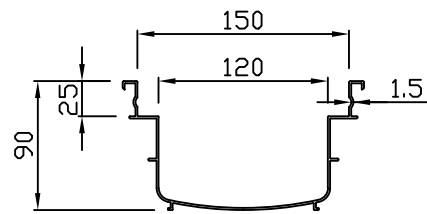
정면도  
scale : None



PROJECT TITLE	AL트렌치	SUBJECT TITLE	DATE
MATERIAL		WEIGHT	SIZE
		Kg	170*80*3000

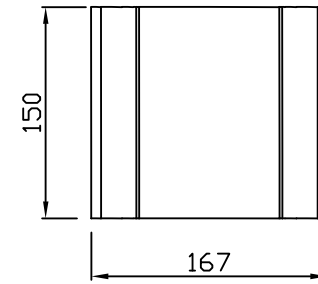


평 면 도  
scale : None

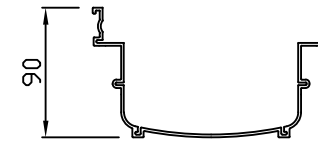


정 면 도  
scale : None

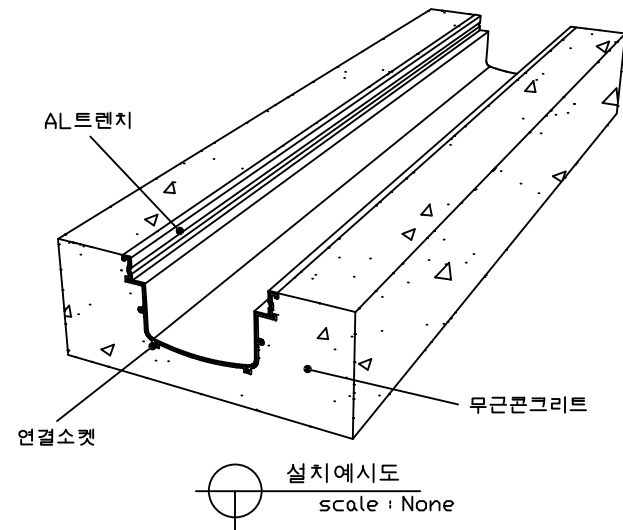
연결소켓



평 면 도  
scale : None



정 면 도  
scale : None



PROJECT TITLE	AL트렌치	SUBJECT TITLE	DATE
MATERIAL		WEIGHT	SIZE
		Kg	170*90*3000