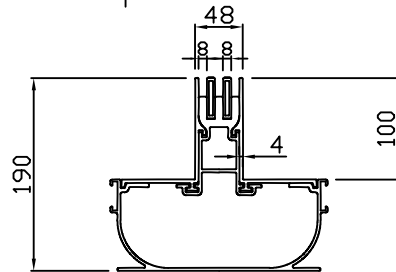
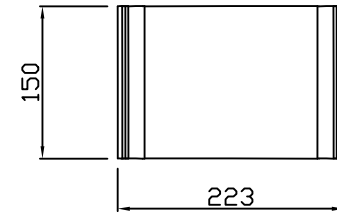


평면도  
scale : None

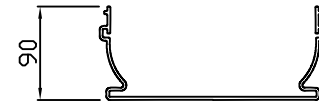


정면도  
scale : None

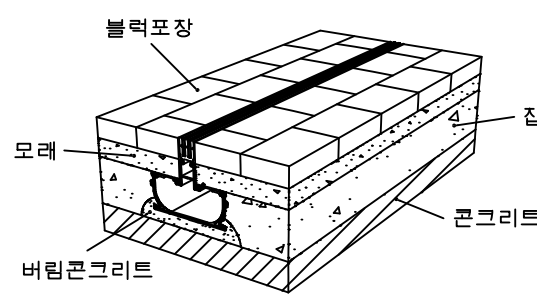
연결소켓



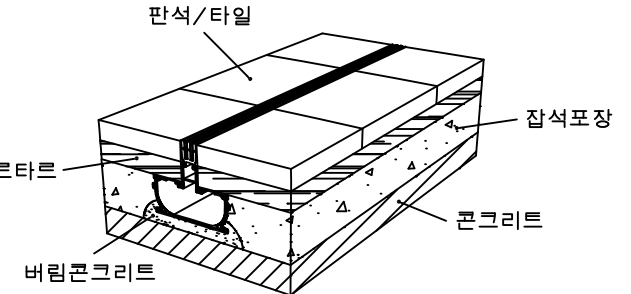
평면도  
scale : None



정면도  
scale : None

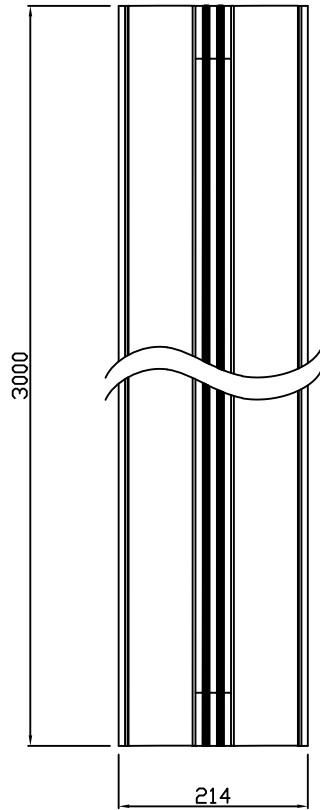


설치예시도 1  
scale : None

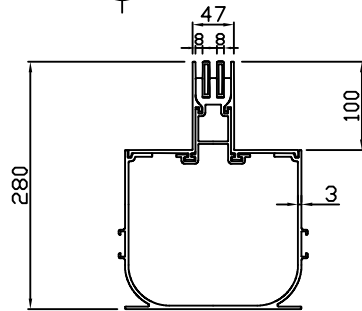


설치예시도 2  
scale : None

PROJECT TITLE	라인트렌치	SUBJECT TITLE		DATE	
MATERIAL		WEIGHT	Kg	SIZE	214*190*3000

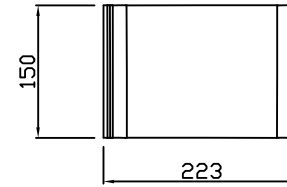


평면도  
scale : None

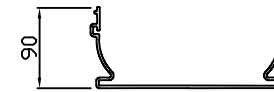


정면도  
scale : None

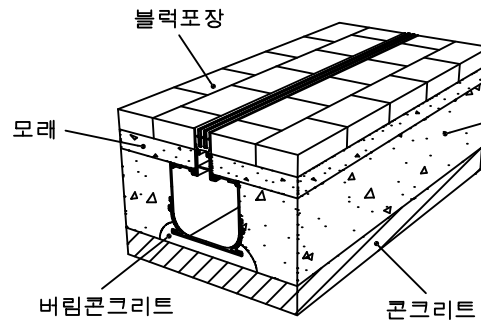
연결소켓



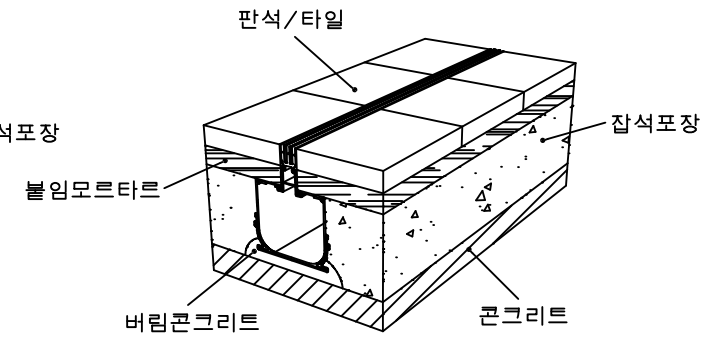
평면도  
scale : None



정면도  
scale : None



설치예시도 1  
scale : None



설치예시도 2  
scale : None

PROJECT TITLE	라인트렌치	SUBJECT TITLE		DATE	
MATERIAL		WEIGHT	Kg	SIZE	214*280*3000