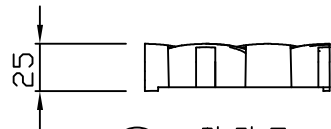
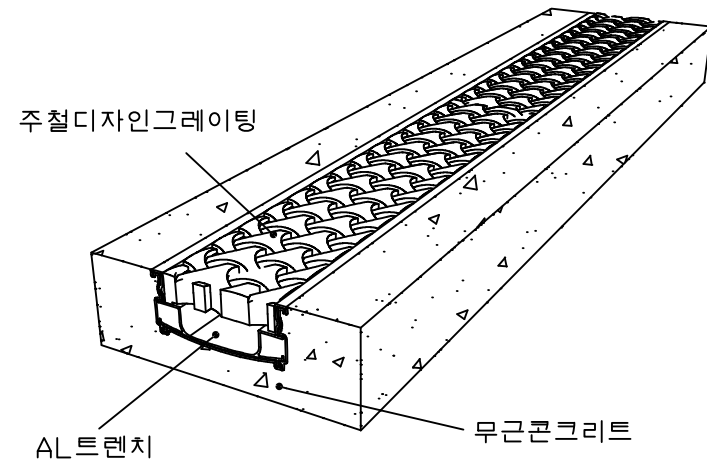


평면도  
scale : None

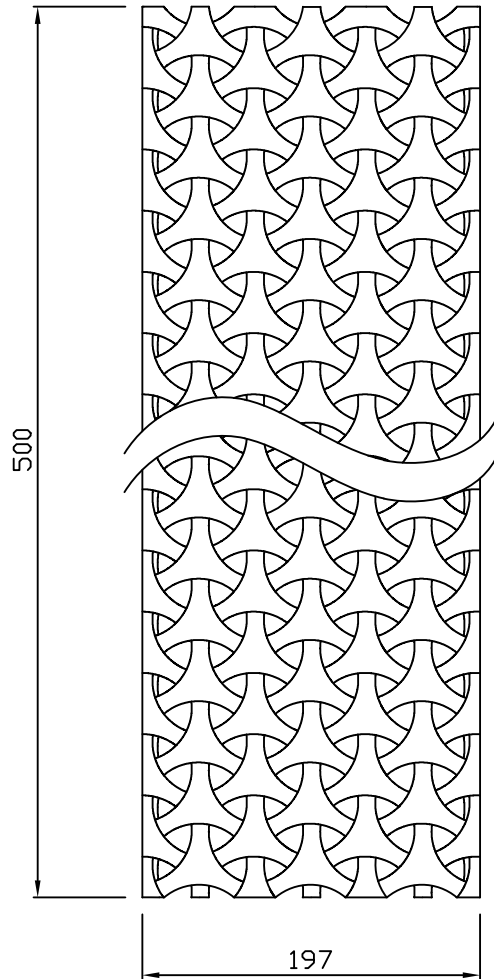


정면도  
scale : None

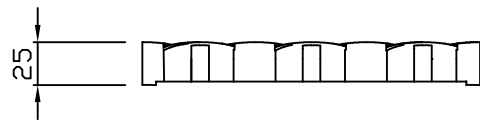


설치예시도  
scale : None

PROJECT TITLE 주철디자인그레이팅	SUBJECT TITLE	DATE	NOTE.
MATERIAL	WEIGHT Kg	SIZE 97*25*500	

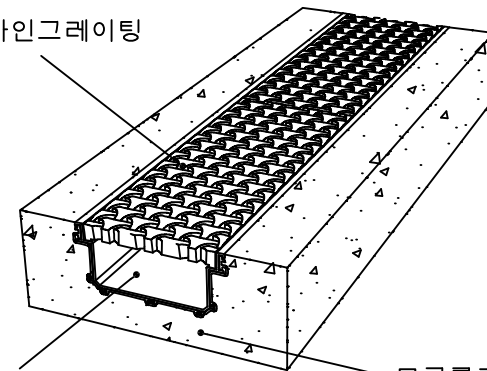


평 면 도  
scale : None



정 면 도  
scale : None

주철디자인그레이팅



AL트렌치

무근콘크리트

설치예시도  
scale : None