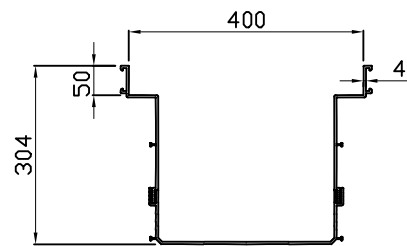
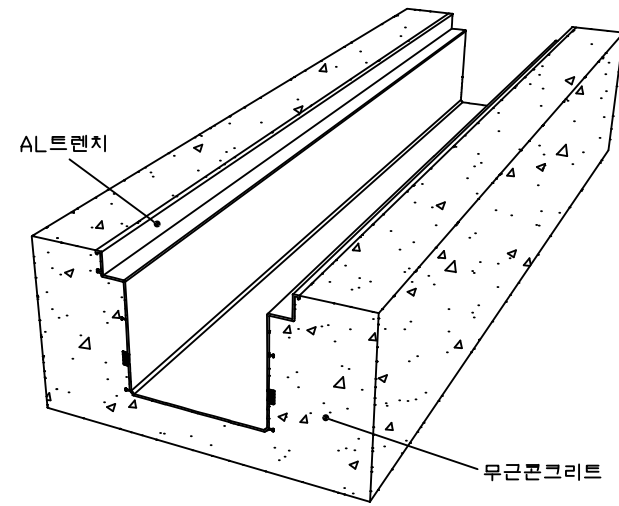


○ 평면도
scale : None



○ 정면도
scale : None



○ 설치예시도
scale : None

PROJECT TITLE	AL트렌치	SUBJECT TITLE	DATE
MATERIAL		WEIGHT	SIZE
		Kg	428*304*3000

<input checked="" type="checkbox"/> NOTE.
